

## FLOWSTAR-U ULTRAHANGOS TÉRFOGATMÉRŐ

### Pontos térfogatmérés hőfogyasztásmérő számlálókhoz



A FLOW-STAR-U ultrahangos térfogatmérő készüléket rendkívül pontos ultrahangos mérés és rugalmas felhasználási lehetőségek jellemzik.



Flow-Star-U DN 50 - DN 100



Flow-Star-U DN 125 - DN 300

A FLOW-STAR-U ultrahangos térfogatmérő rugalmas alkalmazhatóságával és széles hőmérsékleti tartományával nyűgözi le a felhasználókat. 1–130 °C hőmérsékleti tartományával ez a modern térfogatmérő minden lehetséges alkalmazási területet lefed. Ez teszi a FLOW-STAR-U ultrahangos térfogatmérőt ideális megoldássá számtalan alkalmazási területen és nagy igényű környezetekben.

A FLOW-STAR-U ultrahangos térfogatmérő DN 50 névleges átmérőtől kapható, és ideális kiegészítője a SENSO-STAR-U-3,5-10 típusú kompakt nagy hőfogyasztásmérőknek.

A FLOW-STAR-U típusú ultrahangos térfogatmérő a nagy pontosságú ultrahangos mérési technika segítségével méri az áramlást, így garantálva a megbízható és pontos térfogatmérést, amely a legmagasabb követelményeknek is megfelel.

A SENSO-STAR-C típusú számlálóval és az UTS típusú hőmérséklet-érzékelőkkel kombinálva a termikus energia pontosan és hatékonyan kiszámítható. Így az energiafogyasztást átfogóan és pontosan lehet ellenőrizni és elszámolni.

#### Tulajdonságok és funkciók

- Méretek: DN 50 – DN 300
- Mérők  $Q_p$  15-től  $Q_p$  600-ig
- Vízszintes/függőleges/fej feletti beépítés
- PN16/PN25 nyomásosztályok
- 10 m hosszú csatlakozókábel
- Akár 12 évig tartó akkumulátor-kapacitás

## FLOWSTAR-U ULTRAHANGOS TÉRFOGATMÉRŐ

Najvišja kakovost z ohišjem iz nerjavečega jekla in prirobnico



A fenti képen látható a FLOW-STAR-U ultrahangos térfogatmérő, egy SENSO-STAR-C típusú számlálóval és UTS típusú hőmérséklet-érzékelőkkel kombinálva.

Ezek a komponensek együttesen alkotják a SENSO-STAR-COMBI-FLEX nagy hőfogyasztásmérő rendszert, amellyel a hőenergia DN 300 névleges átmérőig pontosan és hatékonyan mérhető.

**MESSTECHNIK NAGY HŐFOGYASZTÁSMÉRŐ RENDSZER SENSO-STAR-COMBI-FLEX**

**MESSTECHNIK FLOW-STAR-U TÍPUSÚ ULTRAHANGOS KARIMÁS ÁRAMLÁSÉRZÉKELŐ**

|  |   |
|--|---|
| Mérési eljárás                               | Ultrahang; kétcsatornás   |
| Pontossági osztály (MID)                     | 2. osztály  |
| Mechanikai osztály (MID)                     | M2 – EN1434   |
| Elektromágneses osztály (MID)                | E2 – EN1434   |
| Védettségi osztály                           | IP68  |
| Közeg  | Víz   |
| Lenyugtató szakasz                           | U3D0  |
| Engedélyek                                   | DE-18-MI004-PTB018; CE  |
| Beépítési helyzet                            | ■ Tetszőleges   |
| Beépítés                                     | Visszatérő/előremenő; vegye figyelembe a számláló konfigurációját |
| Élettartam                                   | Akár 12 év  |
| Akkumulátoros tápellátás                     | 3,6 Volt  |
| Közeg hőmérsékletmérési tartomány            | 1°C – 130°C (150 2000 óra alatt)                                  |
| Tárolási és szállítási hőmérséklet-tartomány | -25°C – 55°C  |
| Alkalmazási környezeti hőmérséklet           | 5°C – 55°C  |
| A beépítési hely maximális magassága         | 2000 méter tengerszint feletti magasság                           |

**MESSTECHNIK FLOW-STAR-U TÍPUSÚ ULTRAHANGOS KARIMÁS ÁRAMLÁSÉRZÉKELŐ – A KÉSZÜLÉK IMPULZUSKIMENETÉNEK SPECIFIKÁCIÓJA (EN 1434-2 SZERINT)**

|  |                     |
|--|---------------------|
| Osztály  | Open Collector (OC) |
| Kábelhossz                                     | 10 méter            |
| Min. Impulzushossz                             | 50 ms               |
| Max. Bemeneti feszültség térfogatimpulzusokhoz | 12 V (DC)           |
| Max. Bemeneti áram a térfogatimpulzusokhoz     | 10 mA               |

**MESSTECHNIK FLOW-STAR-U TÍPUSÚ ULTRAHANGOS KARIMÁS ÁRAMLÁSÉRZÉKELŐ – ÁRAMLÁSÉRTÉKEK**

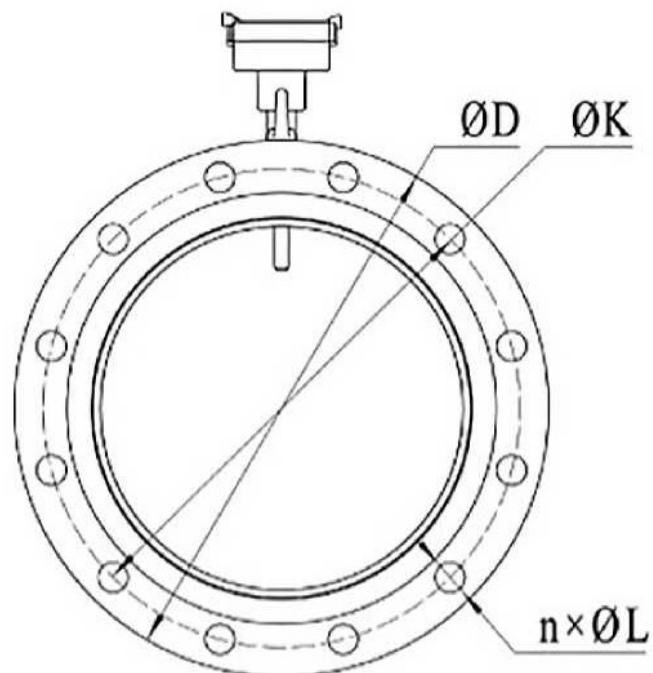
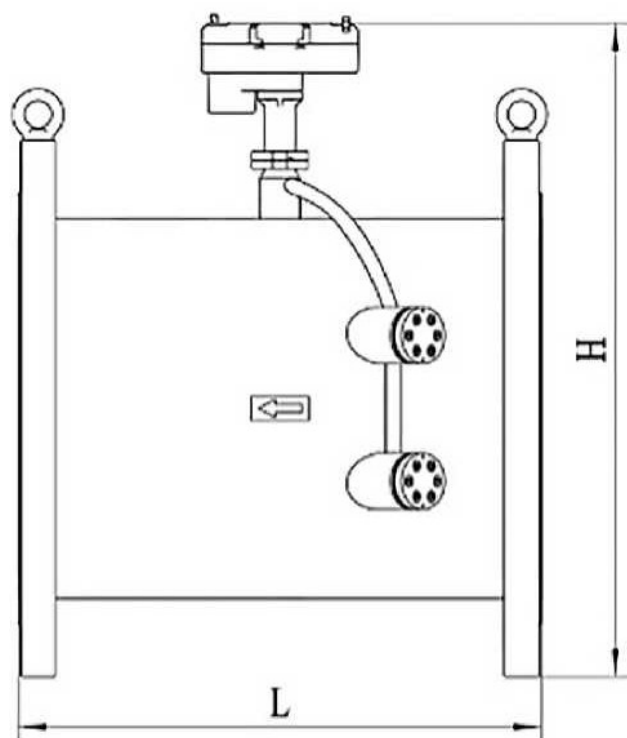
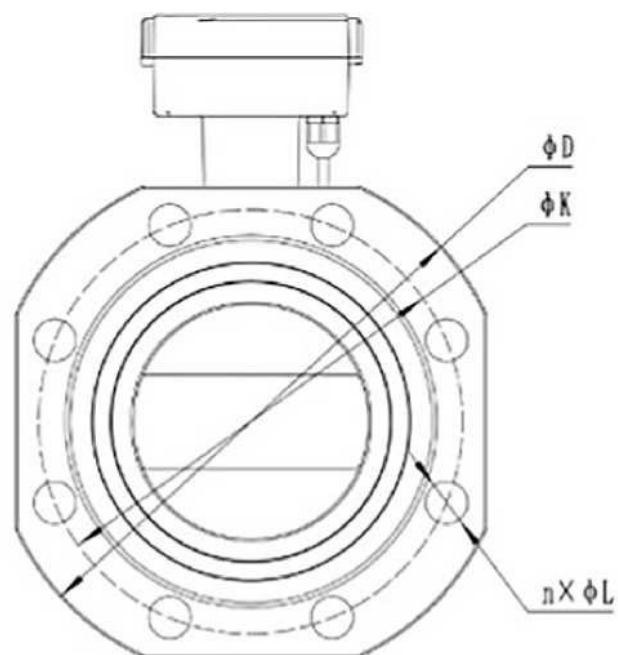
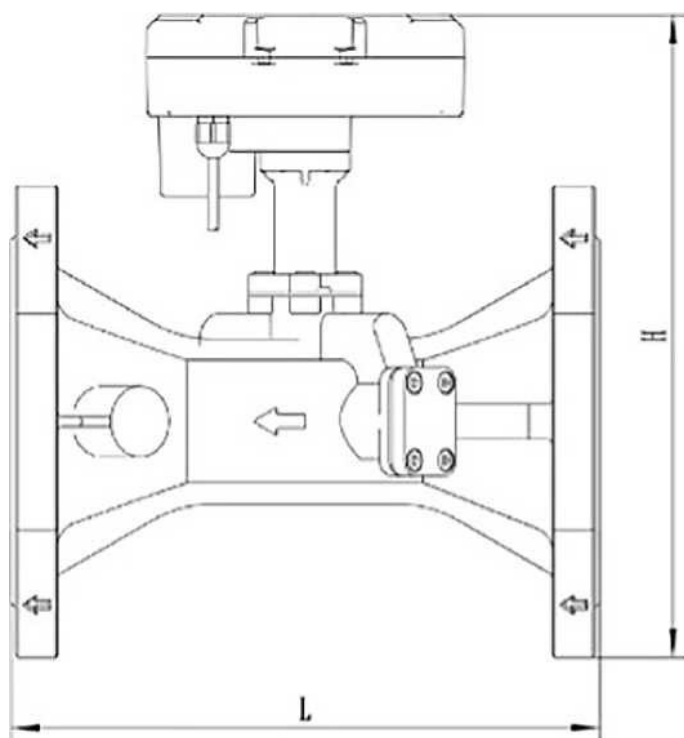
| Névleges átmérő     | mm                | DN 50 | DN 65 | DN 80 | DN 100 |
|---------------------|-------------------|-------|-------|-------|--------|
| Névleges áramlás Qp | m <sup>3</sup> /h | 15    | 25    | 40    | 60     |
| Indítási érték      | m <sup>3</sup> /h | 0,01  | 0,02  | 0,03  | 0,05   |
| Minimum Qi          | m <sup>3</sup> /h | 0,15  | 0,25  | 0,4   | 0,6    |
| Maximum Qs          | m <sup>3</sup> /h | 30    | 50    | 80    | 120    |
| Nyomásveszteség Qp  | bar               | 0,04  | 0,06  | 0,09  | 0,11   |
| Impulzusérték       | l/Imp             | 25    | 25    | 100   | 100    |

**MESSTECHNIK FLOW-STAR-U TÍPUSÚ ULTRAHANGOS KARIMÁS ÁRAMLÁSÉRZÉKELŐ – ÁRAMLÁSÉRTÉKEK**

| Névleges átmérő     | mm                | DN 125 | DN 150 | DN 200 | DN 250 | DN 300 |
|---------------------|-------------------|--------|--------|--------|--------|--------|
| Névleges áramlás Qp | m <sup>3</sup> /h | 100    | 150    | 250    | 400    | 600    |
| Indítási érték      | m <sup>3</sup> /h | 0,08   | 0,1    | 0,2    | 0,3    | 0,4    |
| Minimum Qi          | 12 V (DC)         | 0,15   | 0,25   | 0,4    | 0,6    | 6      |
| Maximum Qs          | 10 mA             | 30     | 50     | 80     | 120    | 1200   |
| Nyomásveszteség Qp  | 12 V (DC)         | 0,04   | 0,06   | 0,09   | 0,11   | 0,04   |
| Impulzusérték       | l/Imp             | 100    | 250    | 250    | 1000   | 1000   |

## FLOWSTAR-U ULTRAHANGOS TÉRFOGATMÉRŐ

### A FLOW-STAR-U ULTRAHANGOS TÉRFOGATMÉRŐ MÉRETEI



### A FLOW-STAR-U ULTRAHANGOS TÉRFOGATMÉRŐ MÉRETEI

MESSTECHNIK FLOW-STAR-U TÍPUSÚ ULTRAHANGOS KARIMÁS ÁRAMLÁSÉRZÉKELŐ – MÉRETEK PN 16 VÁLTOZAT, MAXIMÁLIS ÜZEMI NYOMÁS 16 BAR

| Névleges átmérő         | mm | DN 50 | DN 65 | DN 80 | DN 100 |
|-------------------------|----|-------|-------|-------|--------|
| Hossz (L)               | mm | 200   | 200   | 225   | 250    |
| Átmérő (D)              | mm | 165   | 185   | 200   | 220    |
| Magasság (H)            | mm | 221   | 232   | 253   | 273    |
| Furatátmérő (K)         | mm | 125   | 145   | 160   | 180    |
| Csavarok száma x átmérő | mm | 4x18  | 4x18  | 8x18  | 8x18   |
| Tömeg                   | kg | 8,7   | 12,4  | 12,5  | 20,3   |

MESSTECHNIK FLOW-STAR-U TÍPUSÚ ULTRAHANGOS KARIMÁS ÁRAMLÁSÉRZÉKELŐ – MÉRETEK PN 16 VÁLTOZAT, MAXIMÁLIS ÜZEMI NYOMÁS 16 BAR

| Névleges átmérő         | mm | DN 125 | DN 150 | DN 200 | DN 250 | DN 300 |
|-------------------------|----|--------|--------|--------|--------|--------|
| Hossz (L)               | mm | 350    | 350    | 350    | 400    | 450    |
| Átmérő (D)              | mm | 250    | 285    | 340    | 405    | 460    |
| Magasság (H)            | mm | 360    | 390    | 450    | 510    | 565    |
| Furatátmérő (K)         | mm | 210    | 240    | 295    | 355    | 410    |
| Csavarok száma x átmérő | mm | 8x18   | 8x22   | 12x22  | 12x26  | 12x26  |
| Tömeg                   | kg | 36,0   | 42,0   | 54,0   | 75,0   | 101,0  |



## FLOWSTAR-U ULTRAHANGOS TÉRFOGATMÉRŐ

### FLOW-STAR-U ULTRAHANGOS TÉRFOGATMÉRŐ MÉRETEI

MESSTECHNIK FLOW-STAR-U TÍPUSÚ ULTRAHANGOS KARIMÁS ÁRAMLÁSÉRZÉKELŐ – MÉRETEK PN 25 VÁLTOZAT, MAXIMÁLIS ÜZEMI NYOMÁS 25 BAR

| Névleges átmérő         | mm | DN 50   | DN 65   | DN 80   | DN 100 |
|-------------------------|----|---------|---------|---------|--------|
| Hossz (L)               | mm | 200/270 | 200/300 | 225/300 | 360    |
| Átmérő (D)              | mm | 165     | 185     | 200     | 235    |
| Magasság (H)            | mm | 221     | 232     | 253     | 282    |
| Furatátmérő (K)         | mm | 125     | 145     | 160     | 190    |
| Csavarok száma x átmérő | mm | 4x18    | 8x18    | 8x18    | 8x22   |
| Tömeg                   | kg | 9,5     | 12,4    | 15,2    | 20,3   |

MESSTECHNIK FLOW-STAR-U TÍPUSÚ ULTRAHANGOS KARIMÁS ÁRAMLÁSÉRZÉKELŐ – MÉRETEK PN 25 VÁLTOZAT, MAXIMÁLIS ÜZEMI NYOMÁS 25 BAR

| Névleges átmérő         | mm | DN 125 | DN 150 | DN 200 | DN 250 | DN 300 |
|-------------------------|----|--------|--------|--------|--------|--------|
| Hossz (L)               | mm | 350    | 350    | 400    | 450    | 450    |
| Átmérő (D)              | mm | 165    | 185    | 200    | 220    | 485    |
| Magasság (H)            | mm | 221    | 232    | 253    | 273    | 575    |
| Furatátmérő (K)         | mm | 125    | 145    | 160    | 180    | 430    |
| Csavarok száma x átmérő | mm | 4x18   | 4x18   | 8x18   | 8x18   | 12x30  |
| Tömeg                   | kg | 8,7    | 12,4   | 12,5   | 20,3   | 101,0  |



**A GYÁRTÓ MEGFELELŐSÉGI NYILATKOZATA, ENGELMANN SENSOR GMBH, WIESLOCH-BAIERTAL, DE, ILLETVE WEIHAI PLOUMETER CO. LTD, WEIHAI, CN**



**EU DECLARATION OF CONFORMITY**

(No.20240500012)

Type of instrument : Flow Sensor

Type designation : LCN DN 50

Batch or Series number: 48611415, 48611418, 48611419,  
48611421, 48611422, 48611423, 48611424, 48611425,  
48611426, 48611429

Manufacturer name: Weihai Ploumeter Co., Ltd.

Address: No.576 South of Torch Road, Huancui District,  
Weihai, Shandong Province, China



We Manufacturers Weihai Ploumeter Co.Ltd. declare:

Products in this declaration perform essential requirements of Directive 2014/32/EU and conform to the type described in the EC examination certificate.

Planning on the market and putting into use of these products are made according to the certificates of conformity above.

Conformity marking: CE **M24** 2275

EU type examination certificate no.: DE-18-MI004-PTB018 Rev.2

Directive EU: 2014/32/EU

Normative applicable : CEN EN 1434(2015) ; OIML R75(2002/2006)

Notified body: Miscarea Romana pentru Calitate No. 2275

Conformity to type based on quality assurance of the production process Annex II,  
module D no.: RO-2275-23-454

Signature place: Weihai City, Shandong Province, China

Function: General Manager

Name: Fu chenglin

Signature:

Date: 16.05.2024



## Szolgáltatások

### Személyre szabott megoldások

A fűtési és vízfogyasztási számlák elkészítésétől kezdve minden energia- és vízköltség, valamint egyéb járulékos költségek folyamatos fizetésének átvállalásán át az úgynevezett „közvetlen elszámolás” keretében, egészen a fűtőközpontok üzemeltetéséig és karbantartásáig – a Messtechnik vállalatcsoporttal egy több évtizedes tapasztalattal rendelkező, kompetens partnerre számíthat.

### A fűtési és vízfogyasztási költségek pontos elszámolása

A pontosság, a megbízhatóság és az átláthatóság minden folyamatlépésre érvényes. Minden elszámolási folyamat világosan, könnyen érthetően és tetszetősen van bemutatva.

### Közvetlen elszámolás: Teljes körű szolgáltatás egy kézből

A „közvetlen elszámolás” szolgáltatási csomagban a Messtechnik átveszi az energiaellátáshoz kapcsolódó teljes fizetési forgalmat, a fizetési felszólításokat és a behajtást.

### Webes energiafigyelés

A webes energiafigyelés lehetővé teszi a házkezelők és a lakáshasználók számára, hogy lekérdezzék a fűtés és a víz aktuális fogyasztását, a fogyasztás alakulását és a számlákat.

### A legmodernebb technika

A mérő- és elosztóberendezések távoli leolvasásához használt rádió- és M-busz rendszerekkel a Messtechnik vállalatcsoport a legújabb technológiát alkalmazza. Már nem szükséges belépni a lakásokba.

## Kapcsolat

### VÁLLALATI KÖZPONT:

Bahnhofstraße 8 – 10 | 8073 Feldkirchen bei Graz  
T 0316 322228-0 | F 0316 322228-34  
office@messtechnik.at | www.messtechnik.at

### ÜGYFÉLSZOLGÁLATI IRODÁK:

Karintia és Tirol:  
9020 Klagenfurt | KARFREITSTRASSE 4/2  
T 0463 320603  
klagenfurt@messtechnik.at

Felső-Ausztria:  
4600 Wels | Maria-Theresia-Straße 51  
T 07242 207700  
wels@messtechnik.at

Bécs és Alsó-Ausztria:  
2380 Perchtoldsdorf | Alfred-Feierfeil-Straße 3  
T 01 8633752  
wien@messtechnik.at

**INGYENES SZERVIZFORRÓDRÓT  
AUSZTRIA-SZERTE: 0800 311522**

### MT mérés-technika Kft.

C HU-9700 Szombathely, Juhász | Gyula utca 3.

Tel: ++36 / 94 / 500 - 560 Fax: +36 / 94 / 500 - 561

E info@mt-merestechnika.net | www.mt-merestechnika.net