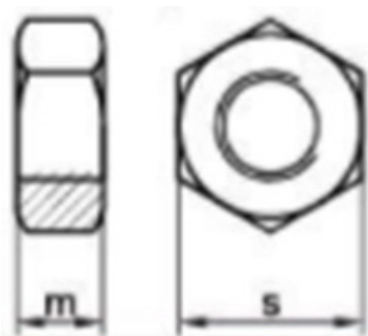


## DIN 934 vagy ISO 4032 hatszögletű anyák, anyag: nemesacél A4, rozsdamentes, karimás társasházi hőmennyiségmérőkhöz való használatra

Hatszögletű anyák, nemesacél A4 változatban, rozsdamentes, DIN 934 vagy ISO 4032 szabványú, a következő lehetséges méretekben:

DIN 934 vagy ISO 4032 hatszögletű anyák, nemesacél A4, rozsdamentes, ÁTMÉRŐ											
10	12	14	16	18	20	22	24	27	30	33	36



Méret	M10	M12	M14	M16	M18	M20	M22	M24	M27	M30	M33	M36
m (DIN/ISO)	8 / 8,4	10 / 10,8	11 / 12,8	13 / 14,8	15 / 15,8	16 /18	18 / 19,4	19 / 21,5	22 / 23,8	24 / 25,6	26 / 28,7	29 / 31
s	17 / 18	19 /18	22 / 21	24	27	30	32 / 34	36	41	46	50	55

