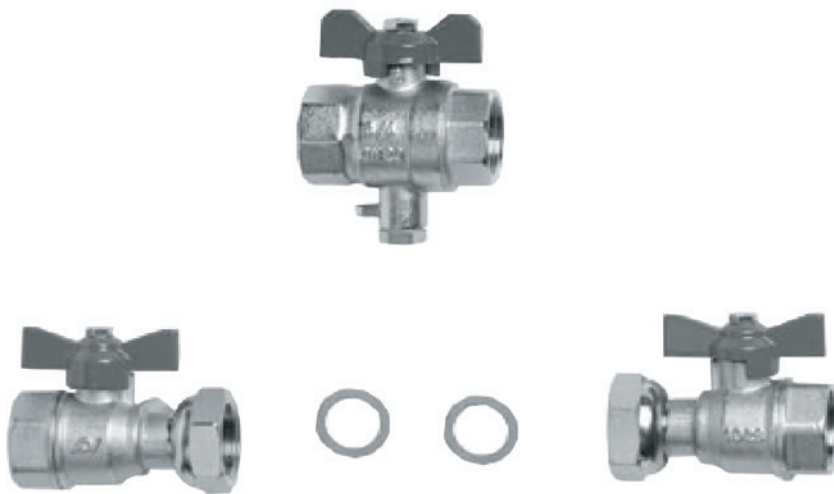


EWZ-VERKUG típusú közvetlen mérő szerelőkészlet

Közvetlen mérő szerelőkészlet EWZ-VERKUG típusú otthoni hőmennyiségmérőkhöz, csavarkötéses golyós csapokhoz, valamint hőmérsékletérzékelő-tartóval szerelt golyós csappal, amely a következőkből áll:

- 1 db golyós csap hőmérsékletérzékelő-tartóval M10x1
- 2 db csavarkötéses golyós csap
- Tömítések



ADATOK

Szerelőkészlet R 1/2" x G 3/4"	Qp 0,6 m ³ /h és 1,5 m ³ /h változathoz
Szerelőkészlet R 3/4" x G 3/4"	Qp 0,6 m ³ /h és 1,5 m ³ /h változathoz
Szerelőkészlet R 1" x G 3/4"	Qp 0,6 m ³ /h és 1,5 m ³ /h változathoz
Szerelőkészlet R 1" x G 1"	Qp 2,5 m ³ /h változathoz
Szerelőkészlet R 3/4" x G 1"	Qp 2,5 m ³ /h változathoz