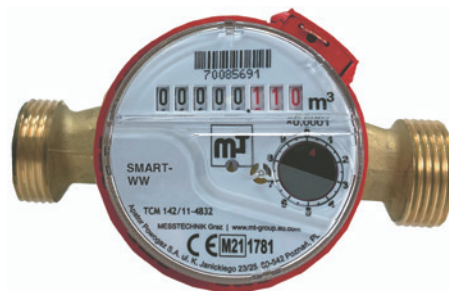


SMART-WW típusú lakásvízmérő Kivitel Meleg víz (R80)

SMART-WW (R80) típusú lakásvízmérő a melegvíz-fogyasztás mérésére, 90 °C-ig terjedő vízhőmérséklet melletti használatra alkalmas, maximális üzemi nyomás 16 bar, vízszintes és függőleges csövekbe történő beépítés lehetséges, vízvezető ház kiváló minőségű sárgaréz kivitelben, alacsony, 8 görgős, IP65 védettségű számlálóművel, a számlálómű belsejében mágneses védőárnyékolással, különböző kommunikációs modulokkal felszerelhető, az alábbi műszaki jellemzőkkel:

- Pontos, egysugaras vízmérő külső szerelésű kivitelben, teljesen szárazon futó mérőként kialakítva
- Nagy mérési érzékenység az R80-nak köszönhetően (R80 vízszintes beépítésű, R40 függőleges beépítésű)
- Meleg víz mérésére (90 °C-ig)
- Kétoldalt csapágyazott szárnyas kerék
- Mérőállás könnyű leolvasása
- Mágneses védőárnyékolás a számlálómű belsejében
- A mérő kimeneti csatlakozójába visszafolyásgátló helyezhető
- 360 fokban elforgatható számlálómű (360 fokos elforgatás után elforgásgátló akadályozza meg a sérülést)
- Hermetikusan tokozott számlálómű
- Kiváló minőségű sárgarézből készült vízvezető alkatrészek
- Alapfelszereltségként jeladó tárcsával van felszerelve az optikai leolvasáshoz (optikai kommunikációs modulok csatlakoztatásához)
- **KÜLÖNLEGES VÁLTOZAT:** A szárnyas kerék különösen kemény és robusztus csapágyazású változata (a számláló állandó üzemelés mellett történő használatához)
- **KÜLÖNLEGES VÁLTOZAT:** kérésre SMART-WW-TI-IR változatban is elérhető – ez a változat induktív leolvasásra van előkészítve az APT-WMBUS-NA-1 vezeték nélküli M-Bus rádiós modulal.
- **KÜLÖNLEGES VÁLTOZAT:** kérésre IP 68-as (elárasztható, vízálló) számlálóművel ellátott különleges változatban is elérhető.



MŰSZAKI ADATOK

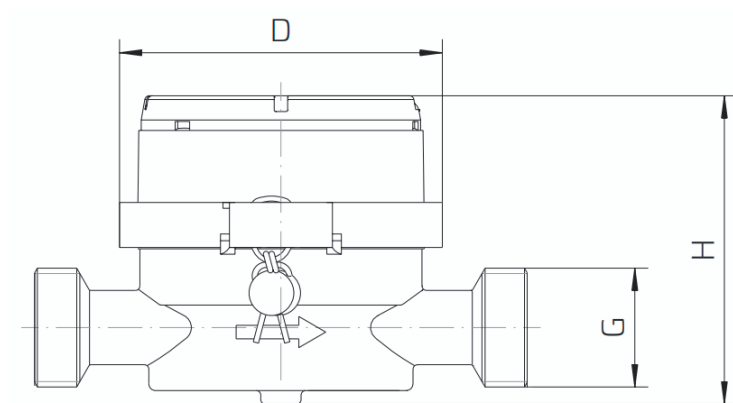
Típus	R	Q3 (m ³ /h)	DN (mm)	Hossz (mm)	Csatlakozás
SMART-WW-JS90-1,6-03	80	1,6	15	110	G ¾"
SMART-WW-JS90-2,5-03	80	2,5	15	110	G ¾"

SMART-WW típusú lakásvízmérő

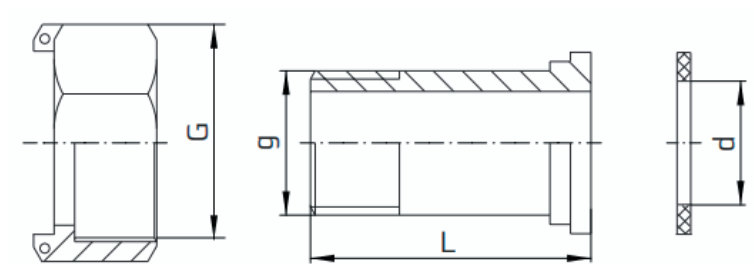
Kivitel Meleg víz (R80), folytatás

MÉRETEK

DN	G (col)	g (col)	d (mm)	H (mm)
15	3/4	1/2	17	37,5



Számlálómű átmérője (D): 72 mm
 Számláló magassága (Ma): 68,5 mm



anya

összekötő darab

lapostömítés

NYOMÁSVESZTESÉG-TÁBLÁZAT

